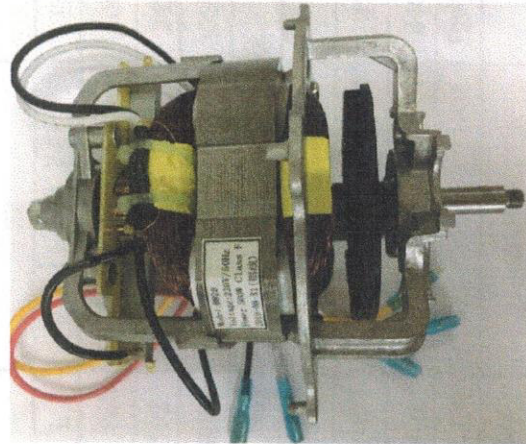


# TEAMWORK GLOBAL GROUP LIMITED

## 电机确认书 MOTOR APPROVAL SHEET



客户物料编号:  
CUSTOMER CODE NO

产品名称:  
MACHINE NAME:

搅拌机(铝线)

产品型号:  
MACHINE TYPE:

电机型号:  
MOTOR TYPE:

8820M23-3速

电压/频率:  
VOLT/FREQ:

230V/AC 50Hz

版本:  
VERSION:

A/0

日期:  
DATE:

2019.09.04.

制表:  
DESIGNED BY:

审核:  
CHECKED  
BY:

批准:  
APPROVED  
BY:

客户确认签名:  
CUSTOMER APPROVED SIGNATURES

此为样品数据，正式规格在EB试产后双方才进行确认。

This is sample data, formal specifications are confirmed by both parties after the EB trial.

1 OF 3 Page

SHENZHEN BAOAN DISTRICT SONGGANG STREET GOLD OPEN 11 EAST MATTERS B24B BUILDING

Tel:0086-0755-85265699

Fax:0086-0755-85266599

第1页

# TEAMWORK GLOBAL GROUP LIMITED

SHENZHEN BAOAN DISTRICT SONGGANG STREET GOLD OPEN 11 EAST MATTERS B24B BUILDING

Tel:0086-0755-85265699

Fax:0086-0755-85266599

## 电机性能测试报告 Performance test report

第2页

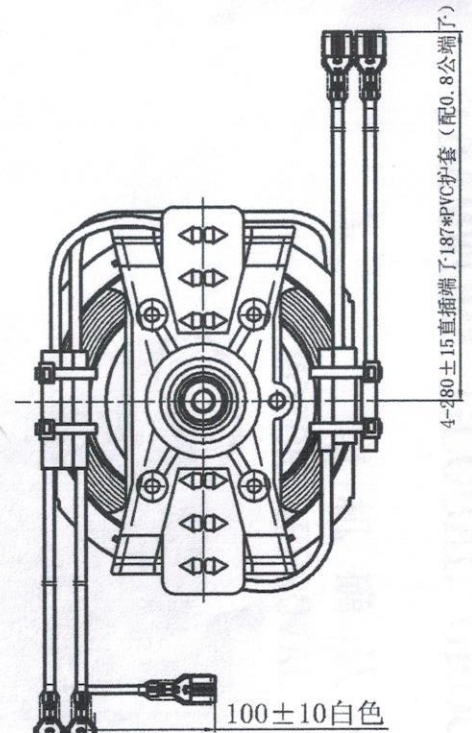
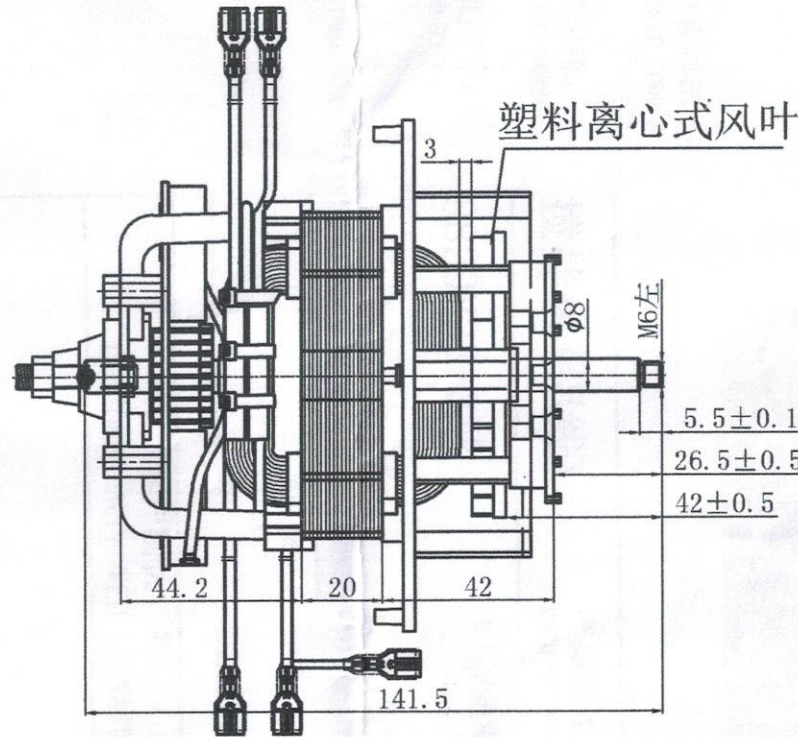
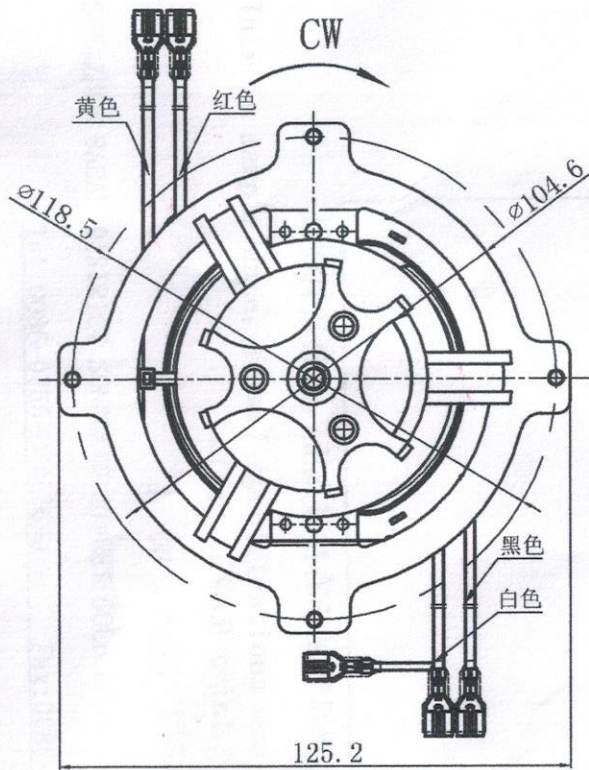
电机型号 Motor Model:		<b>8820M23-3速</b>		额定电压 / 频率 rated Voltage/Frequency		230VAC 50Hz			搅拌机					
序号	检测项目 Item			标准 Standard		测试结果 Results								
						1#			2#			3#		
						H	M	L	H	M	L	H	M	L
1	电气特性 Electric characteristics	空载 Free load	电流 Current	H:1.05 M:0.95 L:0.87±15%(A)		1.055	0.944	0.865	1.047	0.923	0.844	1.065	0.934	0.862
2			功率Power	H:240 M:215 L:200±15%(W)		239	213	192	238	208	188	242	211	192
3			转速Speed	H:20800 M:19800 L:18800±15%(rpm)		20800	19800	19000	21000	20000	19000	20500	19600	18700
4			火花Spark	≤1.5 (class)		√			√			√		
5		负载 On load	负载风叶 Fan onload	37.5x90(A5)		√			√			√		
6			电流 Current	H:2.47 M:2.17 L:1.96±10%(A)		2.457	2.146	1.928	2.453	2.17	1.955	2.479	2.156	1.953
7			功率Power	H:545 M:470 L:415±10%(W)		542	464	410	539	468	414	546	466	414
8			转速Speed	H:12300 M:11600 L:10900±10%(rpm)		12400	11800	11100	12400	11700	11000	12200	11400	10900
9			火花Spark	≤2 (class)		√			√			√		
10	机械特性 Machine characteristics	转向 Rotation	CW		√			√			√			
11		轴伸 Extension	26.5±0.5(M6左x5.5)		√			√			√			
12		虚位 End play	0.5~1.3mm		√			√			√			
13		噪音 Noise	≤95(dB-1000mm)		√			√			√			
14		振动 Vibration	≤20(mm/s)		√			√			√			
15	安全性 Safe	高压测试 Hi-pot test	1800VAC / 2mA / 1SEC		√			√			√			
16		绝缘电阻 Insulation resistance	冷态Cold Conditions≥50 (MΩ) 热态Hot Conditions≥5 (MΩ)		√			√			√			
17		绝缘等级 Insulation Class	F		√			√			√			

制表DESIGNED BY :

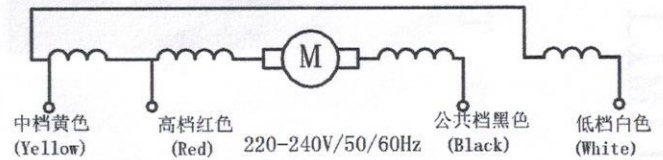
审核CHECKED BY:

批准 APPROVED BY:

电源线: E204893, 1015# 20AWG 105°C



电气原理图  
Electrical diagrams



标签内容 (label)

Model: 8820  
Voltage: 230V/50Hz  
Power: 500W  
2019-XX-XX

电机外观要求: Motor Appearance requirement:

- 1、电机轴表面光亮、无损伤、无锈迹。  
Motor shaft surface brightness, no scratch & rust"
- 2、螺丝紧固、不松动, 松脱扭力  $\geq 5\text{Kgf} \cdot \text{cm}$ , 碳套不松动, 安装螺孔标准。  
Screw tighten, unfasten torque  $\geq 5\text{Kgf} \cdot \text{cm}$ ; No loosen brush cage."
- 3、引线拉脱力  $\geq 3\text{Kg}$ 。  
Leadwire pull-out force  $\geq 3\text{Kg}$ "
- 4、尼龙扎带绑扎牢固, 温控器与线圈贴合紧密。  
Nylon cable ties fastened, Thermal protector fit tight with winding"
- 5、定子线圈包扎紧固, 浸漆均匀, 无漆瘤。  
Stator winding tightened, Insulation varnish evenly distributed."
- 6、电机外观良好, 铁芯无锈斑、伤痕、残缺; 无变形。  
Motor Appearance good, no rust, scratch and deformation allowed."
- 7、接地符号标识清楚, 电机印章或铭牌字体工整、清晰。  
The Grounding mark clearly, motor label clearly"

2		一般尺寸公差 $X \pm 0.2$ $X.X \pm 0.1$ $X.XX \pm 0.05$ 角度 $\pm 20'$ 圆角和倒角 0.5	TEAMWORK GLOBAL GROUP LIMITED
1			
CHG	DESCRIPTION	MATERIAL	品名: 8820M23-3速-铝线-电机外形图
修改	说明		品号:
DRAWN		SCALE A4	UNIT mm
绘制			
CHECKED		SIZE A4	页次: 1
校对			
APPROVED			
批准			